

ОБЩЕСТВО С ОГРАНИЧЕННОЙ ОТВЕТСТВЕННОСТЬЮ

«НАУКА И ТЕХНОЛОГИИ»

«НТ125^{A1}-А₂ВСЕ»

ЗАЩИТА ЭЛЕКТРИЧЕСКИХ ШКАФОВ

УСТРОЙСТВО ПОЖАРОТУШЕНИЯ АВТОНОМНОЕ

УПА-125/125-60-10-ТУ28.29.22-002-72747319-2023

ПАСПОРТ

(Руководство по эксплуатации)

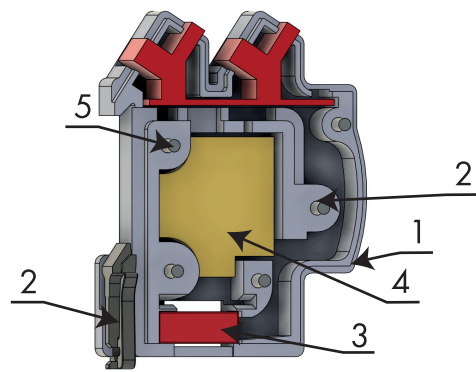
РЭ 28.29.22-002-72747319-2023

1. Введение

1.1. Настоящий документ, совмещающий паспорт с техническим описанием, руководством по монтажу, эксплуатации и обслуживанию, предназначен для изучения устройства пожаротушения автономного (УПА) с применением аэрозольобразующего состава (АОС) УПА-125/125-60-10-ТУ28.29.22-002-72747319-2023 «НТ125^{A1}-А₂ВСЕ» с тепловым запуском, а также сведений, необходимых для эксплуатации.

2. Назначение

2.1. УПА с применением АОС УПА-125/125-60-10-ТУ28.29.22-002-72747319-2023 «НТ125^{A1}-А₂ВСЕ» (далее – устройство) предназначено для тушения пожаров класса А2, В, С, Е (электрооборудование под напряжением до 38 000 В) в герметичных и условно герметичных объемах (защита электрических и распределительных шкафов гражданского и промышленного назначения, силовых сборок, пультов управления процессами, зарядных станций, щитков освещения и т.п.).
2.2. Устройства могут применяться по назначению в диапазоне рабочих температур от -60°С до 60°С.



3. Устройство

3.1. Устройство состоит из: корпуса - 1, в котором размещён аэрозольобразующий состав (АОС) - 4, термоинициатора - 3, а также защёлки (фиксатора) - 2 и заклёпок - 5.

4. Комплект поставки

4.1. В комплект поставки устройства входят:

- Устройство пожаротушения автономное с применением аэрозольобразующего состава (АОС) УПА-125/125-60-10-ТУ28.29.22-002-72747319-2023 «НТ125^{A1}-А₂ВСЕ» – 1 шт.;
- Паспорт, руководство по монтажу и эксплуатации – 1 шт.
- Индивидуальная или групповая упаковка – 1 шт.

5. Принцип действия

5.1. При возникновении очага возгорания в защищаемом объёме и повышении температуры свыше 173°С происходит иницирование термочувствительного элемента, что приводит к срабатыванию устройства «НТ125^{A1}-А₂ВСЕ», которое генерирует и выпускает огнетушащий аэрозоль, подавляющий очаг возгорания. Для устройства «НТ125^{A1}-А₂ВСЕ» предусмотрен тепловой пуск с помощью термочувствительного элемента.

6. Руководство по проектированию и монтажу на защищаемом объекте

6.1. Проектирование устройства осуществляется в соответствии с действующими нормативно-правовыми актами РФ в области проектирования систем противопожарной защиты, а также рекомендациями завода-изготовителя оборудования организациями, имеющими соответствующие допуски и разрешения.
6.2. Допускается установка устройства без проекта.

7. Рекомендации по установке и применению

Рекомендуется устанавливать устройство на верхнюю DIN-рейку в щите рядом с наиболее нагруженными силовыми элементами.

Для установки устройства необходимо:

- Перевести защёлку 2 на устройстве в нижнее положение;
- Поместить устройство на DIN-рейку защёлкой 2 вниз;
- Защёлку 2 на устройстве перевести движением вверх в фиксированное положение.

8. Технические характеристики

8.1. Технические данные и характеристики компонентов устройства пожаротушения автономного с применением аэрозольобразующего состава УПА-125/125-60-10-ТУ28.29.22-002-72747319-2023 «НТ125^{A1}-А₂ВСЕ»

Характеристики	Наименование компонента	
	АОС «НТ-АОС ⁰¹ -СВ _{30.28} »	«НТ125 ^{A1} -А ₂ ВСЕ»
Максимальный объем при тушении пожара, м3/литры	0,125/125	0,125/125
Масса АОС, гр.	9,75±0,25	-
Масса УПА, гр.	-	67,0±2,0
Габаритные размеры, мм.	Высота - 15,0±1,0	Высота - 80,0±2,0
	Глубина - 34,0±2,0	Глубина - 65,0±2,0
	Ширина - 9,0±1,0	Ширина - 17,5±1,0
Время подачи аэрозоля в интервале температур эксплуатации, сек.	0,9...1,5	

9. Меры безопасности

- 9.1. Вещества, выделяемые при срабатывании устройства «НТ125^{A1}-А₂ВСЕ», являются малотоксичными и в пожаротушащей концентрации классифицируются как малоопасные.
9.2. После срабатывания устройства рекомендуется проветрить помещение.
9.3. Не допускается:
• размещение устройства вблизи нагревательных приборов (в зоне нагрева более 60°С);
• разборка корпуса устройства;
• совершение действий, приводящих к разрушению или механическим повреждениям устройства;
• использование устройства не по назначению.

10. Техническое обслуживание

10.1. Устройство не требует технического обслуживания в течение всего срока эксплуатации.

11. Транспортирование и хранение

11.1. Транспортирование устройства допускается воздушным, железнодорожным, автомобильным, морским и речным транспортом без ограничения расстояния в таре предприятия изготовителя в соответствии с правилами и требованиями по перевозке, предъявляемыми к грузам класса опасности 9 по ГОСТ 19433.
11.2. Температурный режим хранения - от -60°С до 60°С.

12. Утилизация устройства

12.1. Утилизацию отработавших устройств производить по правилам утилизации ТБО.

13. Сведения о приёмке и упаковке

13.1. Устройство пожаротушения автономное с применением аэрозольобразующего состава (АОС) УПА-125/125-60-10-ТУ28.29.22-002-72747319-2023 «НТ125^{A1}-А₂ВСЕ» изготовлено в соответствии с ТУ28.29.22-002-72747319-2023, признано годным для эксплуатации.

14. Гарантия изготовителя

14.1. Изготовитель гарантирует соответствие качества устройства требованиям технических условий при соблюдении потребителем правил эксплуатации, транспортирования и хранения.
14.2. Срок службы устройства – 10 лет. Гарантийный срок хранения и эксплуатации устройства – 24 месяца со дня выпуска.

15. Сведения о рекламациях

15.1. При обнаружении неисправностей и дефектов, возникших по вине предприятия-изготовителя, необходимо вызвать его представителя. В случае неявки последнего в течение месяца составляется акт в одностороннем порядке, и устройство с приложением паспорта и акта возвращается на предприятие-изготовитель.
15.2. Предприятие-изготовитель в случае выявления дефектов, связанных с производством устройств, обязано в течение 1 месяца с момента получения акта отгрузить годную партию устройств потребителю.

Изготовитель: ООО «НАУКА И ТЕХНОЛОГИИ»

141895, Россия, МО, Дмитровский р-н., посёлок Совхоза Останкино, ул. Дорожная, стр. 59 А.
e-mail: Info@pozharov.net
тел.: +7 (495) 205-35-95
www.pozharov.net



ИНТЕЛЛЕКТ

Дата приемки и упаковки:

Март 2024 год

