

ОБЩЕСТВО С ОГРАНИЧЕННОЙ ОТВЕТСТВЕННОСТЬЮ

«НАУКА И ТЕХНОЛОГИИ»

«НТО, 4<sup>Б7</sup>-А<sub>2</sub>ВСЕ»

КОНТАКТНАЯ КОЛОДКА

УСТРОЙСТВО ПОЖАРОТУШЕНИЯ АВТОНОМНОЕ

УПА-0,4/- -60-10-ТУ28.29.22-006-72747319-2023

ПАСПОРТ

(Руководство по эксплуатации)

РЭ 28.29.22-006-72747319-2023

## 1. Введение

1.1. Настоящий документ, совмещающий паспорт с техническим описанием, руководством по монтажу, эксплуатации и обслуживанию, предназначен для изучения устройства пожаротушения автономному (УПА) с применением аэрозолеобразующего состава (АОС) УПА-0,4/- -60-10-ТУ28.29.22-006-72747319-2023 «НТО, 4<sup>Б7</sup>-А<sub>2</sub>ВСЕ» с тепловым пуском, выполненного в виде контактной колодки, а также сведений, необходимых для эксплуатации.

## 2. Назначение

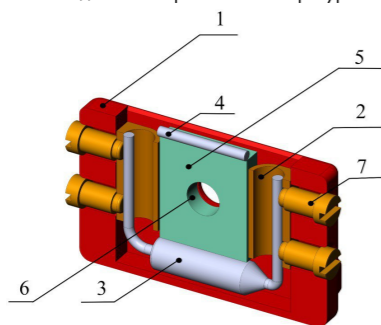
2.1. УПА с применением аэрозолеобразующего состава (АОС) УПА-0,4/- -60-10-ТУ28.29.22-006-72747319-2023 «НТО, 4<sup>Б7</sup>-А<sub>2</sub>ВСЕ» (далее – устройство), предназначено для тушения пожаров класса А2, В, С, Е (электрооборудование под напряжением до 38 000 В) в герметичных и условно герметичных объемах (защита электрических распределительных коробок). Устройство выполнено в виде контактной колодки с функцией предохранителя. Устройство способно отключать нагрузку во время срабатывания согласно схеме.

2.2. Устройства могут применяться по назначению в диапазоне рабочих температур от -60°C до 60°C.

  
ИНТЕЛЛЕКТ

Дата приемки и упаковки:

Март 2024 год



## 3. Устройство

3.1 Устройство состоит из корпуса – 1 с возможностью соединения между собой нескольких корпусов, в который помещён аэрозолеобразующий состав (АОС) – 5, термоинициатор – 4, клеммные колодки – 2, винты – 7, термopредохранитель (220В 16А) – 3 и предусмотрено отверстие под винт или пластиковую стяжку – 6.

## 4. Комплект поставки

4.1. В комплект поставки устройства входят:

- Устройство пожаротушения автономное (УПА) с применением аэрозолеобразующего состава (АОС) УПА-0,4/- -60-10-ТУ28.29.22-006-72747319-2023 «НТО, 4<sup>Б7</sup>-А<sub>2</sub>ВСЕ» – 1 шт.;
- Паспорт, руководство по монтажу и эксплуатации – 1 шт.
- Индивидуальная или групповая упаковка – 1 шт.

## 5. Принцип действия

5.1. При возникновении очага возгорания в защищаемом объёме устройство автономно срабатывает при температуре 173°C с помощью термочувствительного элемента (4), что приводит к выпуску огнетушащего аэрозоля, подавляющего очаг возгорания. Одновременно с этим размыкается линия между контактными группами (2) устройства, что приводит к обесточиванию нагрузки и предотвращению повторных возгораний за счёт термopредохранителя (3). Рекомендуется подключать устройство к фазной нагрузке.

## 6. Руководство по проектированию и монтажу на защищаемом объекте

6.1. Проектирование устройства осуществляется в соответствии с действующими нормативными правовыми актами РФ в области проектирования систем противопожарной защиты, а также рекомендаций завода-изготовителя оборудования организациями, имеющими соответствующие допуски и разрешения.

6.2. Допускается установка устройства без проекта.

## 7. Рекомендации по установке и применению

Рекомендуется устанавливать устройство в распаечные коробки, монтажные коробки для розеток. Для установки устройства необходимо:

- ослабить крепёжные винты;
- вставить в контактные группы провода сечением не менее 2,5 мм<sup>2</sup>;
- затянуть крепёжные винты;
- при необходимости закрепить шурупом или пластиковой стяжкой.

**ВАЖНО!** В центральной части устройства изготовлено специализированное отверстие диаметром 4,2 мм для крепления устройства на шурупы или пластиковые стяжки. Крепить устройство шурупом с минимальным усилием затяжки.

## 8. Технические характеристики

8.1. Технические данные и характеристики компонентов устройства пожаротушения автономного с применением генератора огнетушащего аэрозоля УПА-0,4/- -60-10-ТУ28.29.22-006-72747319-2023 «НТО, 4<sup>Б7</sup>-А<sub>2</sub>ВСЕ».

Характеристики	Наименование компонента	
	АОС «НТ-АОС <sup>01</sup> -СВ <sub>30,25</sub> »	«НТО, 4 <sup>Б7</sup> -А <sub>2</sub> ВСЕ»
Максимальный объем при тушении пожара, м <sup>3</sup> /литры	0,0004/0,4	0,0004/0,4
Масса АОС, гр.	9,75±0,25	-
Масса УПА, гр.	-	8,0±2,0
Габаритные размеры ВхШхД, мм.		20,0x10,2x34,1
Время подачи аэрозоля в интервале температур эксплуатации, сек.	0,9...1,5	
Напряжение, В		-220
Ток, А		16
Сечение подключаемого кабеля, мм <sup>2</sup>		2,5

## 9. Меры безопасности

9.1. Вещества, выделяемые при срабатывании устройства «НТО, 4<sup>Б7</sup>-А<sub>2</sub>ВСЕ» являются малотоксичными и в пожаротушающей концентрации классифицируются как малоопасные.

9.2. После срабатывания устройства рекомендуется проветрить помещение.

9.3. Не допускается:

- размещение устройства вблизи нагревательных приборов (в зоне нагрева более 60°C);
- разборка корпуса устройства;
- совершение действий, приводящих к разрушению или механическим повреждениям устройства;
- использование устройства не по назначению.

## 10. Техническое обслуживание

10.1. Устройство не требует технического обслуживания в течение всего срока эксплуатации.

## 11. Транспортирование и хранение

11.1. Транспортирование устройства допускается воздушным, железнодорожным, автомобильным, морским и речным транспортом без ограничения расстояния в таре предприятия-изготовителя в соответствии с правилами и требованиями по перевозке, предъявляемыми к грузам класса опасности 9 по ГОСТ 19433.

11.2. Температурный режим хранения – от -60°C до 60°C.

## 12. Утилизация устройства

12.1. Утилизацию отработавших устройств производить по правилам утилизации ТБО.

## 13. Сведения о приёмке и упаковке

13.1. Устройство пожаротушения автономное с применением аэрозолеобразующего состава (АОС) УПА-0,4/- -60-10-ТУ28.29.22-006-72747319-2023 «НТО, 4<sup>Б7</sup>-А<sub>2</sub>ВСЕ» изготовлено в соответствии с ТУ28.29.22-006-72747319-2023, признано годным для эксплуатации.

## 14. Гарантия изготовителя

14.1. Изготовитель гарантирует соответствие качества устройства требованиям технических условий при соблюдении потребителем правил эксплуатации, транспортирования и хранения.

14.2. Срок службы устройства – 10 лет. Гарантийный срок хранения и эксплуатации устройства – 24 месяца со дня выпуска.

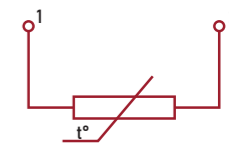
## 15. Сведения о рекламациях

15.1. При обнаружении неисправностей и дефектов, возникших по вине предприятия-изготовителя, необходимо вызвать его представителя. В случае неявки последнего в течение месяца составляется акт в одностороннем порядке и устройство с приложением паспорта и акта возвращается на предприятие-изготовитель.

15.2. Предприятие-изготовитель в случае выявления дефектов, связанных с производством устройств, обязано в течение 1 месяца с момента получения акта отрубить годную партию устройств потребителю.

## 16. Схема подключения УПА

13.1. Схема подключения устройства пожаротушения автономного с применением аэрозолеобразующего состава (АОС) УПА-0,4/- -60-10-ТУ28.29.22-006-72747319-2023 «НТО, 4<sup>Б7</sup>-А<sub>2</sub>ВСЕ».



(1-2) – Контакты клеммной колодки (220В 16А)

Изготовитель: ООО «НАУКА И ТЕХНОЛОГИИ»

141895, Россия, МО, Дмитровский р-н.,  
поселок Совхоза Останкино,  
ул. Дорожная, стр. 59 А.  
e-mail: info@pozharov.net  
тел.: +7 (495) 205-35-95  
www.pozharov.net

